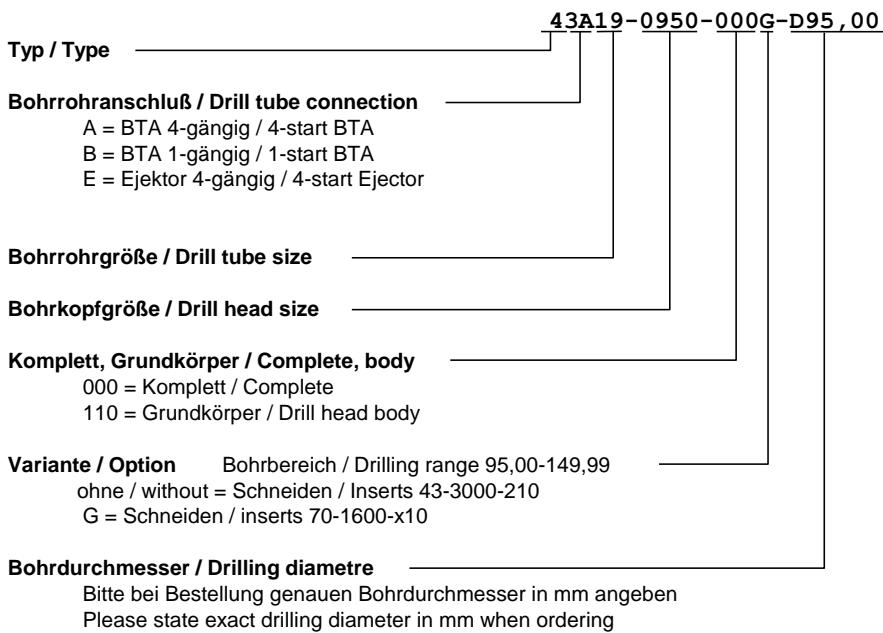


**Bestellinformationen****Ordering information****Bestellbeispiele****Ordering examples****43A21-1000-000-D100,00**

(Vollbohrkopf mit 4-gängigem Gewinde für BR-D94 , Bohr-D100,00)

(Solid drilling head with 4-start thread for drill tube dia.94 , drilling dia.100,00)

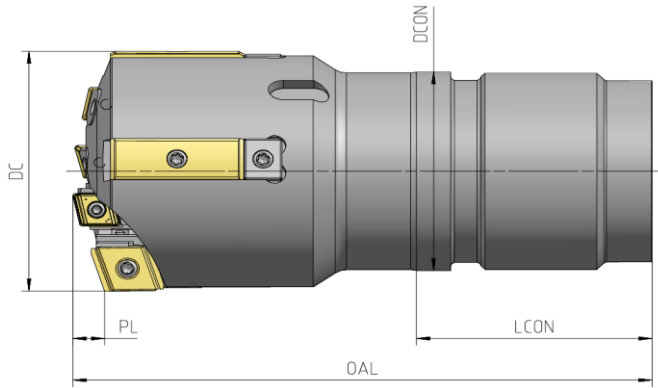
**43B24-1400-000G-D140,00**

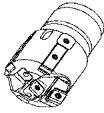
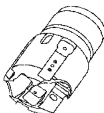

(Vollbohrkopf mit eingängigem Gewinde für BR-D130, Schneiden 70-1600x10, Bohr-D140,00)

(Solid drilling head with 1-start thread for drill tube dia.130 , inserts 70-1600x10, drilling dia.140,00)

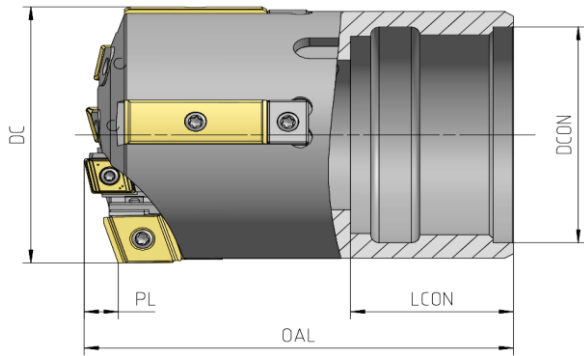
- Bitte beachten Sie unsere Sicherheitshinweise unter [www.botek.de](http://www.botek.de).
- Es gelten unsere allgemeinen Geschäftsbedingungen, welche wir als bekannt voraussetzen.
- Wir behalten uns Änderungen jeder Art vor, die aus technischer Weiterentwicklung resultieren. Diese können grundsätzlich nicht als Reklamation anerkannt werden.
- Änderungen, Druckfehler und Irrtum vorbehalten.
- Please note our safety pointers at [www.botek.de](http://www.botek.de).
- Our General Standard Terms and Conditions, which we assume as known, apply.
- We reserve the right to make modifications in the interests of technical improvement. Such modifications cannot, in principle, be accepted as justifiable reasons for complaint.
- Subject to change. The manufacturer accepts no responsibility for misprints and other errors.

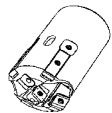
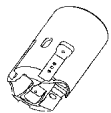
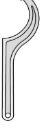
**Vollbohrkopf Typ 43A System BTA; Anschlussgewinde 4-gängig außen**  
**Solid drill head Type 43A System BTA; 4-start connection thread external**



Bohrrohrgröße Drill tube size	Bohrrohr ø Drill tube outer dia [mm] DMM	Bohrbereich Drilling range von bis from to DC		Vollbohrkopf Typ 43A Solid drill head Type 43A			Abmessungen Dimensions (mm)			
				Komplett Complete 	Grundkörper Drill head body 	Schlüssel Wrench 	OAL	PL	DCON	LCON
15	56	60,00	- 61,99	43A15-0600-000	43A15-0600-110	DIN 1810A	104	7,7	51	34,5
15	56	62,00	- 63,99	43A15-0620-000	43A15-0620-110		107	7,5		
15	56	64,00	- 65,00	43A15-0640-000	43A15-0640-110		107,6	7,8		
16	56	65,00	- 65,99	43A16-0640-000	43A16-0640-110		147,6	7,8	52	62
17	62	66,00	- 67,99	43A17-0660-000	43A17-0660-110		147,9	8		
17	62	68,00	- 69,99	43A17-0680-000	43A17-0680-110		152,9	8,2	58	
17	62	70,00	- 71,99	43A17-0700-000	43A17-0700-110		152,4	8,4		
18	68	72,00	- 73,99	43A18-0720-000	43A18-0720-110		158,1	8,4	63	
18	68	74,00	- 75,99	43A18-0740-000	43A18-0740-110		154,7	8,4		
18	68	76,00	- 77,99	43A18-0760-000	43A18-0760-110		158,5	8,4		
18	68	78,00	- 79,99	43A18-0780-000	43A18-0780-110		158,3	8,4	70	82
19	75	80,00	- 81,99	43A19-0800-000	43A19-0800-110		183,4	8,2		
19	75	82,00	- 83,99	43A19-0820-000	43A19-0820-110		183,2	8,2		
19	75	84,00	- 85,99	43A19-0840-000	43A19-0840-110		183,2	8,4		
19	75	86,00	- 87,99	43A19-0860-000	43A19-0860-110		183,2	8,6	77	
20	82	88,00	- 89,99	43A20-0880-000	43A20-0880-110		183,2	8,8		
20	82	90,00	- 94,99	43A20-0900-000	43A20-0900-110		193	10,2	89	
20	82	95,00	- 99,99	43A20-0950-000	43A20-0950-110		192	12,1		
21	94	100,00	- 104,99	43A21-1000-000	43A21-1000-110		192	12,4	101	
21	94	105,00	- 109,99	43A21-1050-000	43A21-1050-110		192	12,6		
21	94	110,00	- 114,99	43A21-1100-000	43A21-1100-110		192	12,9		
22	106	115,00	- 119,99	43A22-1150-000	43A22-1150-110	34-1800-910	212,5	11	101	
22	106	120,00	- 124,99	43A22-1200-000	43A22-1200-110		212,5	11		
23	118	125,00	- 129,99	43A23-1250-000	43A23-1250-110	34-2000-910	217,5	11,1	113	
23	118	130,00	- 134,99	43A23-1300-000	43A23-1300-110		217,5	11,5		
24	130	135,00	- 139,99	43A24-1350-000	43A24-1350-110		217,5	11,5	125	
24	130	140,00	- 144,99	43A24-1400-000	43A24-1400-110		217,5	11,7		
24	130	145,00	- 149,99	43A24-1450-000	43A24-1450-110		217,5	17,2		

**Vollbohrkopf Typ 43B System BTA; Anschlussgewinde 1-gängig innen**  
**Solid drill head Type 43B System BTA; 1-start connection thread internal**

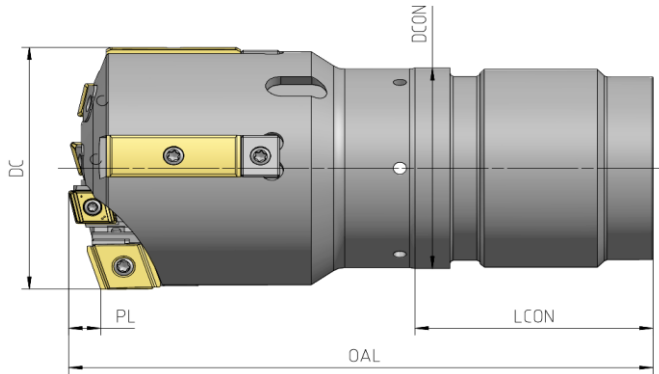


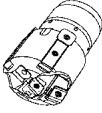
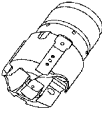

Bohrrohrgröße Drill tube size	Bohrrohr- ø Drill tube outer dia [mm] DMM	Bohrbereich Drilling range von bis from to DC		Vollbohrkopf Typ 43B Solid drill head Type 43B			Abmessungen Dimensions (mm)			
				Komplett Complete 	Grundkörper Drill head body 	Schlüssel Wrench 	OAL	PL	DCON	LCON
15	56	60,00	- 61,99	43B15-0600-000	43B15-0600-110	DIN 1810A	97	7,7	53	40
15	56	62,00	- 63,99	43B15-0620-000	43B15-0620-110		98	7,5		
15	56	64,00	- 65,99	43B15-0640-000	43B15-0640-110		98,6	7,8		
15	56	66,00	- 67,99	43B15-0660-000	43B15-0660-110		99,9	8		
17	62	68,00	- 69,99	43B17-0680-000	43B17-0680-110		105,9	8,2	59	
17	62	70,00	- 71,99	43B17-0700-000	43B17-0700-110		105,4	8,4		
17	62	72,00	- 73,99	43B17-0720-000	43B17-0720-110		106,1	8,4		
17	62	74,00	- 75,99	43B17-0740-000	43B17-0740-110		106,7	8,4		
18	68	76,00	- 77,99	43B18-0760-000	43B18-0760-110		143,5	8,4	65	70
18	68	78,00	- 79,99	43B18-0780-000	43B18-0780-110		143,3	8,4		
19	75	80,00	- 81,99	43B19-0800-000	43B19-0800-110		167,4	8,2	71	
19	75	82,00	- 83,99	43B19-0820-000	43B19-0820-110		167,2	8,2		
19	75	84,00	- 85,99	43B19-0840-000	43B19-0840-110		167,2	8,4		
19	75	86,00	- 87,99	43B19-0860-000	43B19-0860-110		167,2	8,6		
20	82	88,00	- 89,99	43B20-0880-000	43B20-0880-110		167,2	8,8	79	
20	82	90,00	- 94,99	43B20-0900-000	43B20-0900-110		167	10,2		
20	82	95,00	- 99,99	43B20-0950-000	43B20-0950-110		166	12,1	90	
21	94	100,00	- 104,99	43B21-1000-000	43B21-1000-110		166	12,4		
21	94	105,00	- 109,99	43B21-1050-000	43B21-1050-110		166	12,6		
21	94	110,00	- 114,99	43B21-1100-000	43B21-1100-110		166	12,9	102	
22	106	115,00	- 119,99	43B22-1150-000	43B22-1150-110	212,5	11			
22	106	120,00	- 124,99	43B22-1200-000	43B22-1200-110	34-1800-910	212,5	11		
23	118	125,00	- 129,99	43B23-1250-000	43B23-1250-110	217,5	11,1	114		
23	118	130,00	- 134,99	43B23-1300-000	43B23-1300-110	217,5	11,5			
24	130	135,00	- 139,99	43B24-1350-000	43B24-1350-110	34-2000-910	217,5	11,5	126	
24	130	140,00	- 144,99	43B24-1400-000	43B24-1400-110	217,5	11,7			
24	130	145,00	- 149,99	43B24-1450-000	43B24-1450-110	217,5	17,2			

**Vollbohrkopf Typ 43E System Ejektor; Anschlussgewinde 4-gängig außen**  
**Solid drill head Type 43E System Ejektor; 4-start connection thread external**

2024/01/19

S.4



Bohrrohrgröße Drill tube size	Bohrrohr ø Drill tube outer dia [mm] DMM	Bohrbereich Drilling range von bis from to DC		Vollbohrkopf Typ 43E Solid drill head Type 43E			Abmessungen Dimensions (mm)				
				Komplett Complete 	Grundkörper Drill head body 	Schlüssel Wrench 	OAL	PL	DCON	LCON	
14	55,5	60,00	- 61,99	43E14-0600-000	43E14-0600-110	DIN 1810A	104	7,7	51	34,5	
14	55,5	62,00	- 63,99	43E14-0620-000	43E14-0620-110		107	7,5			
14	55,5	64,00	- 65,00	43E14-0640-000	43E14-0640-110		127,6	7,8			
16	56	65,00	- 65,99	43E16-0640-000	43E16-0640-110		147,6	7,8	52	62	
17	62	66,00	- 67,99	43E17-0660-000	43E17-0660-110		147,9	8			
17	62	68,00	- 69,99	43E17-0680-000	43E17-0680-110		152,9	8,2	58		
17	62	70,00	- 71,99	43E17-0700-000	43E17-0700-110		152,4	8,4			
18	68	72,00	- 73,99	43E18-0720-000	43E18-0720-110		158,1	8,4			
18	68	74,00	- 75,99	43E18-0740-000	43E18-0740-110		154,7	8,4	63		
18	68	76,00	- 77,99	43E18-0760-000	43E18-0760-110		158,5	8,4			
18	68	78,00	- 79,99	43E18-0780-000	43E18-0780-110		158,3	8,4			
19	75	80,00	- 81,99	43E19-0800-000	43E19-0800-110		183,4	8,2	70		82
19	75	82,00	- 83,99	43E19-0820-000	43E19-0820-110		183,2	8,2			
19	75	84,00	- 85,99	43E19-0840-000	43E19-0840-110		183,2	8,4			
19	75	86,00	- 87,99	43E19-0860-000	43E19-0860-110		183,2	8,6			
20	82	88,00	- 89,99	43E20-0880-000	43E20-0880-110		183,2	8,8	77		
20	82	90,00	- 94,99	43E20-0900-000	43E20-0900-110		193	10,2			
20	82	95,00	- 99,99	43E20-0950-000	43E20-0950-110		192	12,1			
21	94	100,00	- 104,99	43E21-1000-000	43E21-1000-110		192	12,4	89		
21	94	105,00	- 109,99	43E21-1050-000	43E21-1050-110		192	12,6			
21	94	110,00	- 114,99	43E21-1100-000	43E21-1100-110		192	12,9			
22	106	115,00	- 119,99	43E22-1150-000	43E22-1150-110		212,5	11	101	102	
22	106	120,00	- 124,99	43E22-1200-000	43E22-1200-110		212,5	11			
23	118	125,00	- 129,99	43E23-1250-000	43E23-1250-110		217,5	11,1	113		
23	118	130,00	- 134,99	43E23-1300-000	43E23-1300-110	217,5	11,5				
24	130	135,00	- 139,99	43E24-1350-000	43E24-1350-110	217,5	11,5	125			
24	130	140,00	- 144,99	43E24-1400-000	43E24-1400-110	217,5	11,7				
24	130	145,00	- 149,99	43E24-1450-000	43E24-1450-110	217,5	17,2				
24	130	145,00	- 149,99	43E24-1450-000	43E24-1450-110	217,5	17,2				

Vollbohrkopf Typ 43 System BTA + Ejektor  
Solid drill head Type 43 System BTA + Ejector

Bohrbereich Drilling range	von from	bis to	Kassette mit Außenschneide Cartridge with peripheral insert					Kassette mit Zwischenschneide Cartridge with intermediate insert		Kassette mit Zentrumschneide Cartridge with centre insert		Führungsleisten Guide pads								
			1 x Kassette 1 x Cartridge	1 x Unterlegscheibe 1 x Washer	1 x Wendeplatte 1 x Indexable insert	1 x Einstellplatte 1 x Stop plate	1 x Grundplatte 1 x Shim	Rechenmaß X f. Grundplatte Dimension X for shim	Kassette Cartridge	Wendeplatte Indexable insert	1 x Kassette 1 x Cartridge	1 x Wendeplatte 1 x Indexable insert	3 x Führungsleiste 3 x Guide pad	3 x Grundplatte 3 x Shim	Rechenmaß X f. Grundplatte Dimension X for shim	3 x Anschlag 3 x Stopper				
60,00 - 61,99			43-2000-720	43-1000-872	34-2000-310 (amax = 12mm)	01-2050-610-S..	43-2000-610-S	57	(1x)	43-0950-751	70-0950-310	10-1200-410/52	10-1200-429-S..	57	10-1200-625					
62,00 - 63,99		59						43-1250-740	(1x)					70-1250-310		59				
64,00 - 65,99		61						(1x)	70-1250-310					61						
66,00 - 67,99		63						43-1250-751	(1x)	70-1250-310	63									
68,00 - 69,99		65									65									
70,00 - 71,99		67									67									
72,00 - 73,99		69						(2x)	(2x)	70-0950-750	70-0950-210			69						
74,00 - 75,99		71						43-0950-740	(2x)	70-0950-310	71									
76,00 - 77,99		73									73									
78,00 - 79,99		75									75									
80,00 - 81,99		77									77									
82,00 - 83,99		79									79									
84,00 - 85,99		81						(2x)	(2x)	70-1250-750	70-1250-210			81						
86,00 - 87,99		83									83									
88,00 - 89,99		85									85									
90,00 - 92,49		43-3000-720						35-2000-872	34-3000-310 (amax = 15mm)	43-3000-610-S	87					10-1500-410/79		10-1500-429-S..	87	10-1500-625
92,50 - 94,99		43-3001-720									89,5						89,5	10-1500-410/79 +2,5		
60,00 - 69,99		DIN 6912 M5x14	22-1200-840 (M3,5x11,4)	01-0200-860 (M2,5x4,3)	01-0200-860 (2x) (M2,5x4,3)	22-0600-830 (2x) (M3x8,4)	22-0600-830 (2x) (M3x8,4)	22-1200-840 (M3,5x11,4)	22-0900-935	22-0600-925	22-0600-935	22-0600-935	22-0900-935	D60,00-61,99 99-086908-026 (M3,5x9,5)						
		29-0400-900		22-0900-935	22-0600-925										22-0600-935	22-0600-935	22-0900-935	22-1200-840 (M3,5x11,4)		
70,00 - 89,99		DIN 912 M5x16	22-1200-840 (M3,5x11,4)	01-0200-860 (M2,5x4,3)	01-0200-860 (2x) (M2,5x4,3)	22-0600-830 (4x) (M3x8,4)	22-0600-830 (2x) (M3x8,4)	22-1200-840 (M3,5x11,4)	22-0900-935	22-0600-925	22-0600-935	22-0600-935	22-0900-935	22-1200-840 (M3,5x11,4)						
		29-0400-900		22-0900-935	22-0600-925										22-0600-935	22-0600-935	22-0900-935	22-0900-935		
90,00 - 94,99		DIN 912 M6x16	22-1200-831 (M5x14,2)	01-0200-860 (M2,5x4,3)	01-0200-860 (2x) (M2,5x4,3)	22-0600-830 (4x) (M3x8,4)	22-0600-830 (2x) (M3x8,4)	22-1200-831 (M5x14,2)	22-0900-935	22-0600-925	22-0600-935	22-1200-935	22-1200-935	22-1200-831 (M5x14,2)						
		29-0500-900		22-1200-935	22-0600-925										22-0600-935	22-0600-935	22-1200-935	22-1200-935		

S = (Bohrdurchmesser - X) / 2  
S = (Drilling dia - X) / 2

S = (Bohrdurchmesser - X) / 2  
S = (Drilling dia - X) / 2

Bohrbereich Drilling range	Kassette mit Außenschneide Cartridge with peripheral insert						Kassette mit Zwischenschneide Cartridge with intermediate insert		Kassette mit Zentrumschneide Cartridge with centre insert		Führungsleisten Guide pads				
	von from	bis to	1 x Kassette 1 x Cartridge	1 x Unterlegscheibe 1 x Washer	1 x Wendeplatte 1 x Indexable insert	1 x Einstellplatte 1 x Stop plate	1 x Grundplatte 1 x Shim	Rechenmaß X f. Grundplatte Dimension X for shim	Kassette Cartridge	Wendeplatte Indexable insert	Kassette Cartridge	Wendeplatte Indexable insert	3 x Führungsleiste 3 x Guide pad	3 x Grundplatte 3 x Shim	Rechenmaß X f. Grundplatte Dimension X for shim
95,00 - 97,49			43-3000-720				92					10-1500-410/79		92	
97,50 - 99,99			43-3001-720				94,5					10-1500-410/79 +2,5		94,5	
100,00 - 102,49			43-3000-720				97					10-1500-410/79		97	
102,50 - 104,99			43-3001-720				99,5			43-3000-750	43-3000-210	10-1500-410/79 +2,5		99,5	
105,00 - 107,49			43-3000-720				102					10-1500-410/79		102	
107,50 - 109,99			43-3001-720				104,5					10-1500-410/79 +2,5		104,5	
110,00 - 112,49			43-3000-720				107					10-1500-410/79		107	
112,50 - 114,99			43-3001-720				109,5					10-1500-410/79 +2,5		109,5	
115,00 - 117,49			43-3000-720				112					10-1500-410/79		112	
117,50 - 119,99			43-3001-720				114,5					10-1500-410/79 +2,5		114,5	
120,00 - 122,49			43-3000-720				117	(2x)	(2x)	43-3000-740	43-3000-210	10-1500-410/100		117	
122,50 - 124,99			43-3001-720	35-2000-872	34-3000-310 (amax = 15mm)	01-2050-610-S..	119,5					10-1500-410/100 +2,5	10-1500-429-S..	119,5	10-1500-625
125,00 - 127,49			43-3000-720				122					10-1500-410/100		122	
127,50 - 129,99			43-3001-720				124,5					10-1500-410/100 +2,5		124,5	
130,00 - 132,49			43-3000-720				127			(2x)	(2x)	10-1500-410/100		127	
132,50 - 134,99			43-3001-720				129,5					10-1500-410/100 +2,5		129,5	
135,00 - 137,49			43-3000-720				132					10-1500-410/100		132	
137,50 - 139,99			43-3001-720				134,5					10-1500-410/100 +2,5		134,5	
140,00 - 142,49			43-3000-720				137					10-1500-410/100		137	
142,50 - 144,99			43-3001-720				139,5					10-1500-410/100 +2,5		139,5	
145,00 - 147,49			43-3000-720				142	(4x)	(4x)	43-3000-740	43-3000-210	10-1500-410/100		142	
147,50 - 149,99			43-3001-720				144,5					10-1500-410/100 +2,5		144,5	
95,00 - 149,99		DIN 912 M6x16		22-1200-831 (M5x14,2)	01-0200-860 (M2,5x4,3)	01-0200-860 (2x) (M2,5x4,3)		22-1200-840 (M3,5x11,4) D95,00-144,99 (4x) D145,00-149,99 (8x)	22-1200-840 (M3,5x11,4) D95,00-144,99 (2x) D145,00-149,99 (4x)	22-1200-840 (M3,5x11,4) D95,00-114,99 (2x) D115,00-144,99 (4x) D145,00-149,99 (2x)	22-1200-840 (M3,5x11,4) D95,00-114,99 (1x) D115,00-144,99 (2x) D145,00-149,99 (1x)		22-1200-831 (M5x14,2)		22-1200-831 (M5x14,2)
		29-0500-900		22-1200-935	22-0600-925			22-0900-935					22-1200-935		22-1200-935

S = (Bohrdurchmesser - X) / 2  
S = (Drilling dia - X) / 2

S = (Bohrdurchmesser - X) / 2  
S = (Drilling dia - X) / 2

Bohrbereich Drilling range	Variante G wird beim Bau-, Einsatz-, Ferritischer sowie Austenitischer Stahl empfohlen  Option G recommended for structural steel, case-hardening steel, ferritic and austenitic stainless steel				Kassette mit Zwischen- und mit Zentrumschneide, Variante G Cartridge with intermediate und centre insert , option G			
	von from	bis to	Kassette Cartridge	Wendeplatte Indexable insert	Kassette Cartridge	Wendeplatte Indexable insert	Kassette Cartridge	Wendeplatte Indexable insert
95,00 - 114,99			(2x) 70-1600-740	(2x) 70-1600-310	(1x) 70-1600-750	(1x) 70-1600-210		
115,00 - 144,99					(2x) 70-1600-750	(2x) 70-1600-210		
145,00 - 149,99			(4x) 70-1600-740	(4x) 70-1600-310	(1x) 70-1600-750	(1x) 70-1600-210		
95,00-149,99			22-1200-840 (M3,5x11,4) D95,00-144,99 (4x) D145,00-149,99 (8x)	22-0600-831 (M3x10,1) D95,00-144,99 (2x) D145,00-149,99 (4x)	22-1200-840 (M3,5x11,4) D95,00-114,99 (2x) D115,00-144,99 (4x) D145,00-149,99 (2x)	22-0600-831 (M3x10,1) D95,00-114,99 (1x) D115,00-144,99 (2x) D145,00-149,99 (1x)		
			22-0900-935	22-0600-935	22-0900-935	22-0600-935		